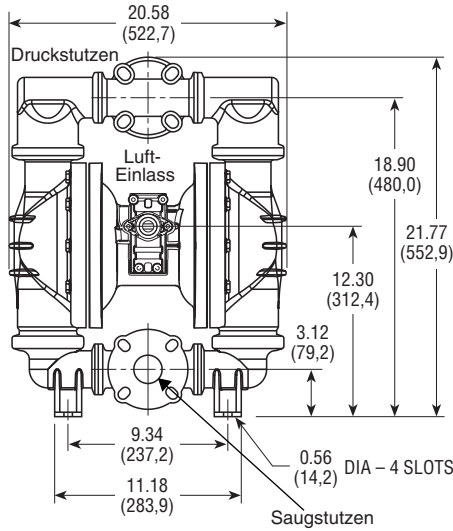
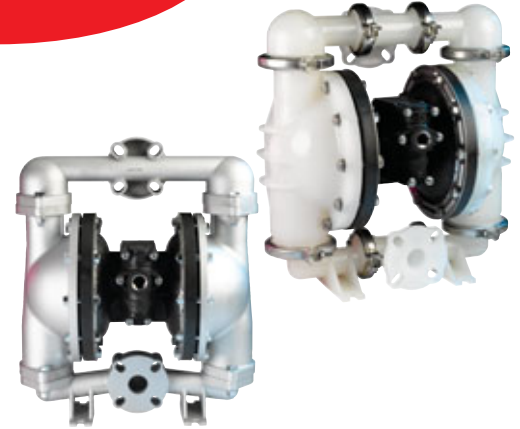
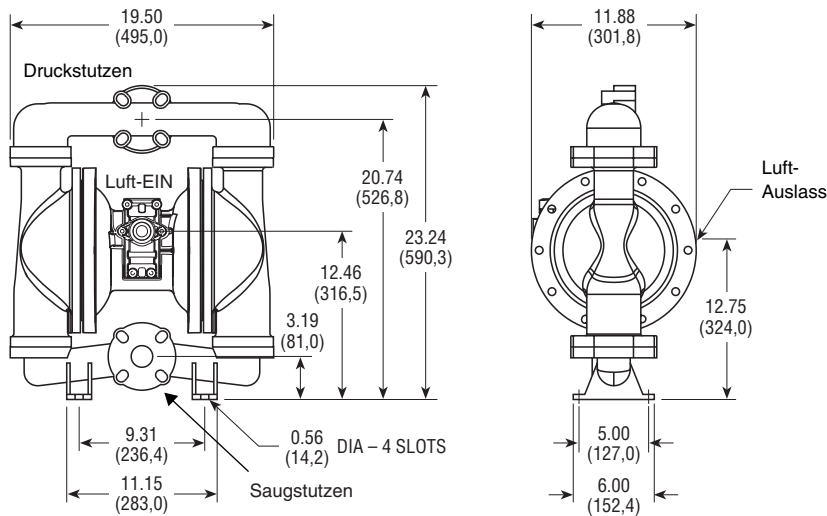


KUNSTSTOFF Abmessungen in Zoll und (mm).



METALL Abmessungen in Zoll und (mm)



KUNSTSTOFFMODELLE:

- MP-PPG-40x40 (PP/Geolast®) 20,8 kg (46 lbs)
- MP-PPT-40x40 (PP/PTFE) 20,8 kg (46 lbs)
- MP-PPS-40x40 (PP/Santoprene®) 20,8 kg (46 lbs)
- MP-PVT-40x40 (PVDF/PTFE) 29,4 kg (65 lbs)
- MP-PVS-40x40 (PVDF/Santoprene®) 29,4 kg (65 lbs)

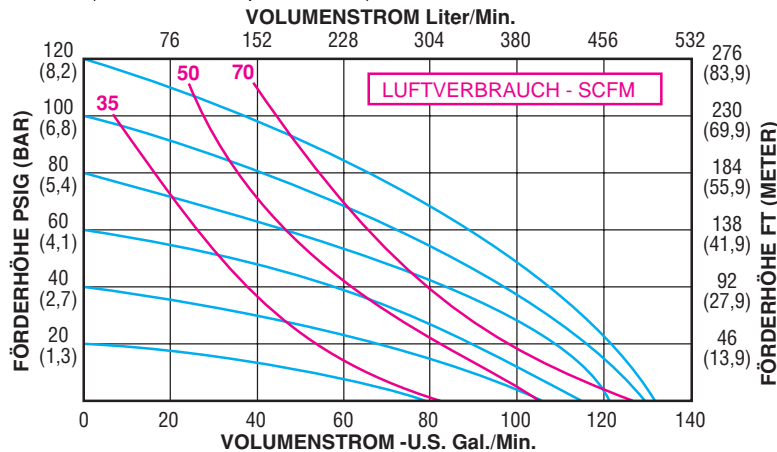
METALLMODELLE:

- MP-ALG-40x40 (ALU/Geolast®) 27,2 kg (60 lbs)
- MP-ALS-40x40 (ALU/Santoprene®) 27,2 kg (60 lbs)
- MP-ALT-40x40 (ALU/PTFE) 27,2 kg (60 lbs)
- MP-VAT-40x40 (Edelstahl 316/PTFE) 60 kg (133 lbs)
- MP-VAS-40x40 (Edelstahl 316/Santoprene®) 60 kg (133 lbs)
- MP-VAG-40x40 (Edelstahl 316/Geolast®) . . 60 kg (133 lbs)

SPEZIFIKATIONEN:

- Förderstrom:
 - Einstellbar 0 bis 492 LPM (180 gal./min.)
- Maximale Temperatur:
 - PVDF Modelle 93°C (200°F)
 - Andere Kunststoffmodelle 66°C (150°F)
 - Metallmodelle 93°C (200°F)
- Maximaler Antriebsdruck :
 - Alle Modelle 8,2 bar (120 psi)
- Minimaler Antriebsdruck :
 - Alle Modelle 1,3 bar (20 psi)
- Ansaughöhe (trocken):
 - Modelle mit PTFE Kugeln 3 m (10 ft)
 - Andere Modelle 4,5 m (15 ft)
- Maximale Partikelgröße 6,4 mm (1/4")
- Luftversorgung:
 - Einlass 3/4 NPT/BSP IG
 - Auslass 3/4 NPT/BSP IG
 - Schalldämpfer inkl.
- Druck- und Saugstutzen: . . DIN/ANSI Flansch DN 40
 - Gegenflansche mit Gewinde lieferbar

KENNLINIE (für Wasser, Pumpe mit Zulauf)



Technische Änderungen vorbehalten