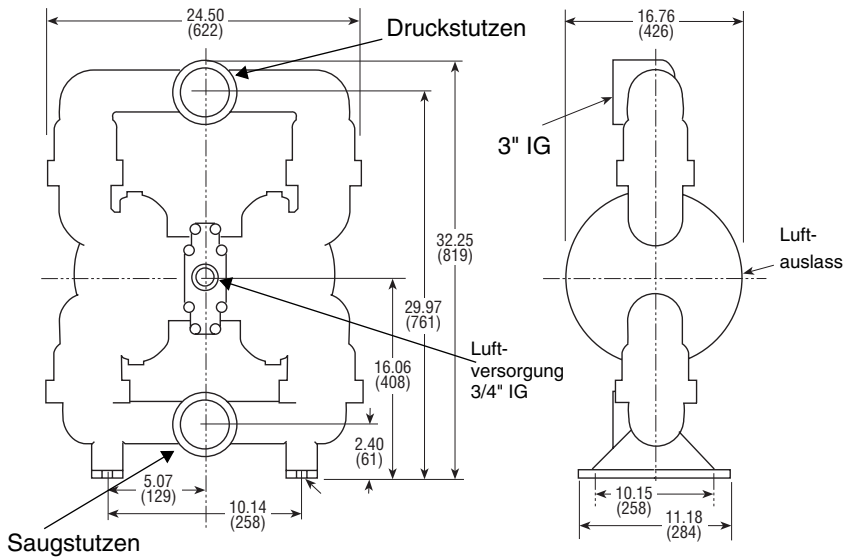




80 x 80

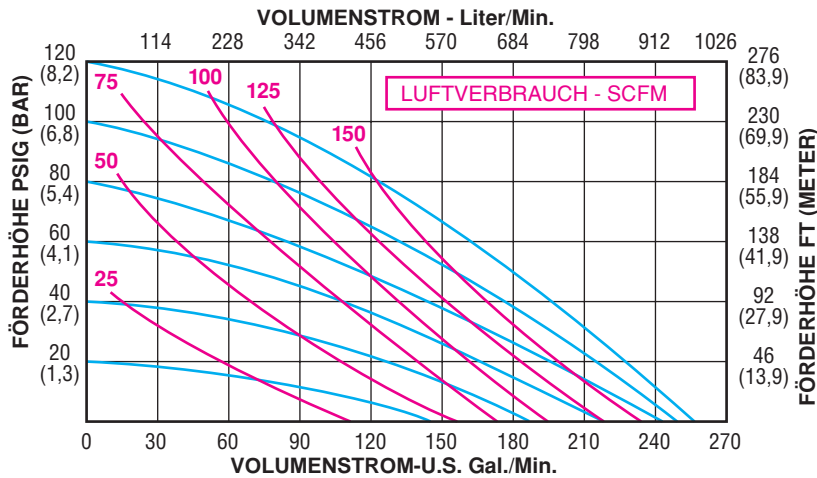
METALLMODELLE Abmessungen in Zoll und (mm).



METALLMODELLE:

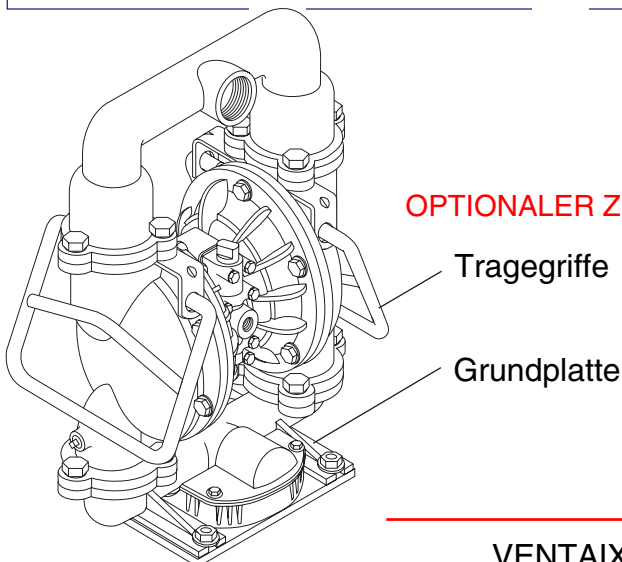
- MP-ALG-80x80(ALU/PU/Geolast®) 59 kg (130 lbs)
- MP-ALS-80x80(ALU/Santoprene®/EPDM) 59 kg (130 lbs)
- MP-ALT-80x80(ALU/PTFE) 59 kg (130 lbs)
- MP-ALV-80x80(ALU/Viton®) 59 kg (130 lbs)

KENNLINIE (für Wasser, Pumpe mit Zulauf)



SPEZIFIKATIONEN:

- Fördervolumen:
Einstellbar 0 bis 965 LPM (255 GPM.)
- Maximale Temperatur:
Alle Modelle 93°C (200°F)
- Maximaler Antriebsdruck:
Alle Modelle 8,2 bar (120 psi)
- Minimaler Antriebsdruck:
Alle Modelle 1,3 bar (20 psi)
- Ansaughöhe (trocken):
Modelle mit PTFE-Kugeln 3 m (10 ft)
Andere Modelle 4,5 m (15 ft)
- Maximale Partikelgröße: 11,1 mm
- Druckluftversorgung:
Einlass 3/4" NPT/BSP IG
Auslass 3/4" NPT/BSP IG
• Schalldämpfer inkl.
- Ein- und Auslassstutzen:
Metallmodelle 3" IG (DN80)



OPTIONALER ZUBEHÖR

Technische Änderungen vorbehalten