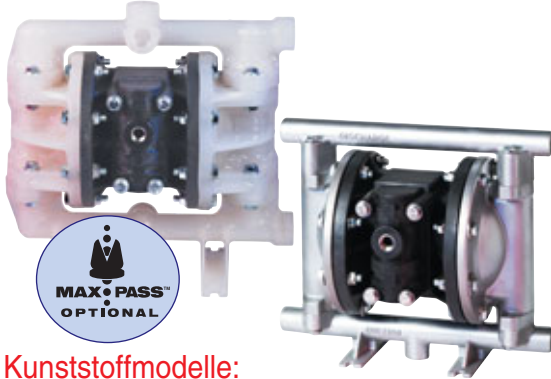


15x15



Kunststoffmodelle:

MP-PPG-15x15 (Polypropylen/Geolast®)	9 lbs. (4,1 kg.)
MP-PPS-15x15 (Polypropylen/Santopren®/EPDM)	9 lbs. (4,1 kg.)
MP-PPT-15x15 (Polypropylen/PTFE)	9 lbs. (4,1 kg.)
MP-PPV-15x15 (Polypropylen/Viton®)	9 lbs. (4,1 kg.)
MP-PVT-15x15 (PVDF/PTFE)	11 lbs. (5,4 kg.)
MP-PVS-15x15 (PVDF/Santopren®/EPDM)	11 lbs. (5,4 kg.)
MP-PVV-15x15 (PVDF/Viton®)	11 lbs. (5,4 kg.)

Metallmodelle:

MP-ALG-15x15 (Aluminum/Geolast®)	10 lbs. (4,5 kg.)
MP-ALS-32x15 (Aluminum/Santoprene®/EPDM)	10 lbs. (4,5 kg.)
MP-ALT-32x15 (Aluminum/PTFE)	10 lbs. (4,5 kg.)
MP-ALV-15x15 (Aluminum/Viton®)	10 lbs. (4,5 kg.)
MP-VAG-15x15 (316 SS/Geolast®)	19 lbs. (8,6 kg.)
MP-VAS-15x15 (316 SS/Santoprene®/EPDM)	19 lbs. (8,6 kg.)
MP-VAT-15x15 (316 SS/PTFE)	19 lbs. (8,6 kg.)
MP-VAV-15x15 (316 SS/Viton®)	19 lbs. (8,6 kg.)

Spezifikationen:

- Fördervolumen:**
Einstellbar 0 – 17 GPM (64,6 liters/min.)
- Maximale Temperatur:**
PV-32x32 Modelle 200°F (93°C)
Andere Kunststoffmodelle 150°F (66°C)
Metallmodelle 200°F (93°C)
- Maximaler Antriebsdruck:**
Alle Modelle 120 PSI (8,2 bar)
- Mindestantriebsdruck:**
Alle Modelle 20 PSI (1,3 bar)
- Ansaughöhe (trocken):**
Modelle mit PTFE Kugeln 10 ft. (3 m)
Modelle mit anderen Kugeln 15 ft. (4,5 m)
Kunststoffmodelle mit Max-Pass™ 18 ft. (5,5 m)
- Max. Partikelgröße:**
Max-Pass™ Ventile 3/8" (9,5 mm)

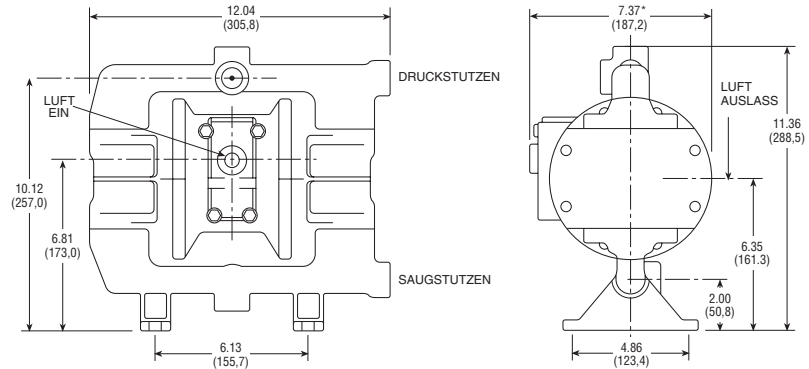
Druckluftversorgung:

- EIN. 1/4 NPT/BSP Female
AUS. 3/8 NPT/BSP Female

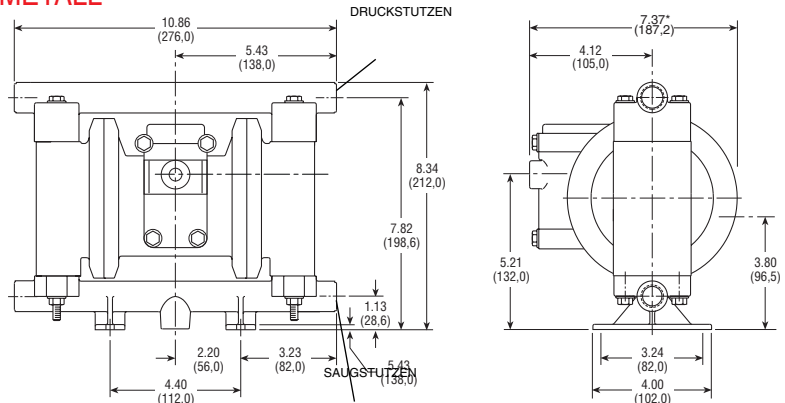
Ein- und Auslassstutzen:

- Alle Modelle 1/2" BSP IG

KUNSTSTOFF Abmessungen in Zoll und (mm).

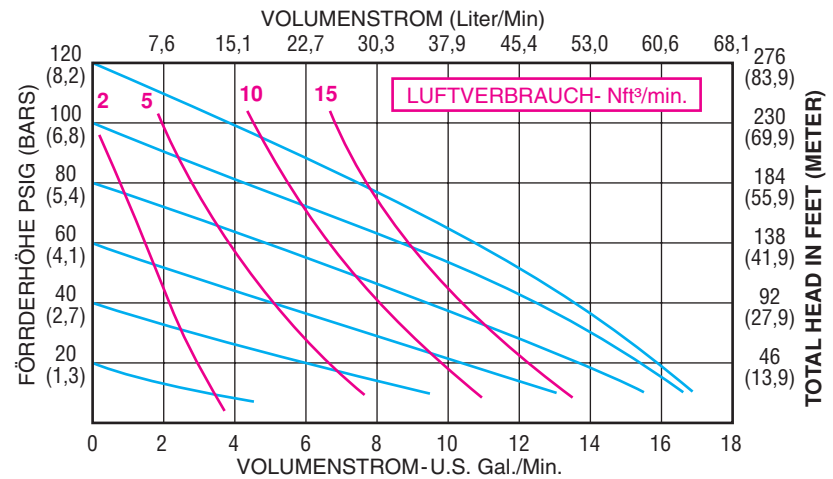


METALL



*Abmessungen mit Schalldämpfer – 7.37 (187,2)

KENNLINIE (für Wasser bei 20°C, Pumpe mit Zulauf)



NEU: MAX-PASS™ VENTIL SYSTEM (optional)

- Verbesserung der möglichen Partikelgröße um 300% und der Ansaughöhe um 25%
- Partikel bis zu 9,5mm Durchmesser (Kunststoffpumpen)
- Abrasionsfest
- Lageunabhängig
- Ideal für Tinten, Farben, Schlämme und andere spezielle Anwendungen

Technische Änderungen vorbehalten